

М.И.БАРАНОВ, докт.техн.наук; **М.А.НОСЕНКО**; НТУ «ХПИ»,
Харьков

РАЗНОСТНАЯ СХЕМА ДВУМЕРНОЙ ЭЛЕКТРОТЕПЛОВОЙ ЗАДАЧИ ДЛЯ МЕТАЛЛИЧЕСКОЙ ОБШИВКИ ЛЕТАТЕЛЬНОГО АППАРАТА ПРИ ПРЯМОМ УДАРЕ В НЕЕ ЛИНЕЙНОЙ МОЛНИИ

Наведено різницеву схему для рішення електротеплової задачі щодо дії іскрового каналу блискавки на плоский зразок металевої обшивки літального апарату. Розроблено алгоритм числового рішення отриманої системи лінійних алгебраїчних рівнянь. Наведено результати апробації складеної різницевої схеми за дії на алюмінієвий зразок постійної складової струму блискавки.

Difference scheme for a solution of electrothermal problem on effect of spark channel of lightning on flat specimen of metallic covering of aircraft is given. An algorithm of the numerical solution to the resulting system of linear algebraic equation is developed. Results of approbation of formed difference scheme for the case when constant component of lightning current acts on aluminum specimen are presented.

1 ВВЕДЕНИЕ

Накопленный в мире опыт эксплуатации летательных аппаратов (ЛА) как гражданской, так и военной авиации свидетельствует о том, что прямой удар линейной молнии (ЛМ) в них может из-за своего термического воздействия приводить к разрушению и разгерметизации их металлической обшивки и авариям с катастрофическими последствиями [1,2]. Известные теоретические исследования [3-6], посвященные приближенным оценкам теплового действия сильноточного канала молнии на металлическую обшивку ЛА, содержат, в основном, одномерные математические модели температурного поля в зоне прямого электротеплового действия канала ЛМ на плоскую стенку металлической обшивки ЛА. При этом в указанных работах приведены такие расчетно-экспериментальные данные, которые лишь в грубом приближении отражают сложные дву – и трехмерные электротермические процессы, протекающие в указанной обшивке ЛА при прямом ударе молнии. Поэтому до сих пор актуальными остаются прикладные задачи, связанные с уточнением и дальнейшим развитием математических моделей и методов расчета интенсивных электротепловых процессов в металлических (композиционных) элементах и образцах обшивки ЛА, подвергаемых воздействию ЛМ.

2 ПОСТРОЕНИЕ РАЗНОСТНОЙ СХЕМЫ ДВУМЕРНОЙ ЭЛЕКТРОТЕПЛОВОЙ ЗАДАЧИ ДЛЯ ПЛОСКОГО ОБРАЗЦА

Рассмотрим в цилиндрической системе координат электротепловое воздействие искрового канала 1 грозового разряда на размещенную в атмосфер-

ном воздухе металлическую стенку образца 2 толщиной b , используемого в обшивке ЛА (рис. 1). Примем, что искровой канал ЛМ представляет собой сплошной проводящий цилиндр радиусом r_0 , состоящий из низкотемпературной плазмы. Поверхность кругового контакта искрового канала молнии с наружной поверхностью образца обшивки в первом приближении можно считать близкой к плоской поверхности. Неравномерностью распределения плотности электрического тока молнии i_M по поперечному сечению рассматриваемого искрового канала разряда и соответственно радиальной неравномерностью плотности теплового потока в круговой опорной зоне искрового канала молнии радиусом r_0 , поступающего для временного интервала $0 \leq t \leq t_0$ в плоский металлический образец, пренебрегаем. Параметр t_0 определяет длительность воздействия искрового канала ЛМ на металлический образец обшивки ЛА.

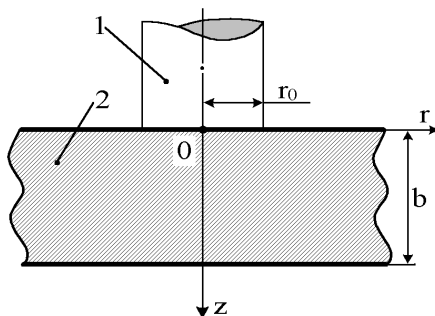


Рисунок 1 – Расчетная схема воздействия токового канала молнии на листовую металлический образец (1 – канал молнии; 2 – образец)

В соответствии с теорией нестационарной теплопроводности двумерное электротепловое уравнение для рассматриваемого плоского образца обшивки ЛА в безразмерном виде при $i_M = \text{const} = I_M$ имеет вид [7]:

$$\frac{\partial \theta^*}{\partial t^*} = \left[\frac{1}{r^*} \cdot \frac{\partial \theta^*}{\partial r^*} + \frac{\partial^2 \theta^*}{\partial (r^*)^2} + \frac{\partial^2 \theta^*}{\partial (z^*)^2} \right] + \frac{I_m^2 \cdot c_0 \cdot \beta_0 \cdot (1 + \theta^*)}{\pi^2 \cdot r_0^2 \cdot \gamma_0 \cdot \lambda_0}, \quad (1)$$

где $\theta^* = \theta/\theta_b$; θ – превышение температуры материала образца обшивки,

$^{\circ}\text{C}$; $\theta_b = \frac{1}{c_0 \cdot \beta_0}$ – базисная температура; $r^* = \frac{r}{r_0}$; $z^* = \frac{z}{r_0}$; $t^* = \frac{t}{t_b}$;

$t_b = \frac{c_0 \cdot r_0^2}{\lambda_0}$; r_0 – максимальный радиус канала тока молнии, м, λ_0 – коэффициент

теплопроводности материала образца обшивки, Дж/(м·с⁰С); c_0 – удельная объемная теплоемкость материала образца обшивки, Дж/(м³·⁰С); β_0 – тепловой коэффициент удельной электропроводности материала образца

обшивки, м³/Дж; γ_0 – удельная проводимость материала образца обшивки, 1/(Ом·м); I_m – амплитуда постоянного тока, воздействующего на образец обшивки; r, z – радиальная и продольная цилиндрические координаты в стенке образца обшивки, м.

Дополним уравнение (1) необходимыми граничными и начальными условиями.

Начальное условие:

$$\theta^*(r^*, z^*, 0) = 0. \quad (2)$$

Граничные условия:

Для $r^* = 0$ и $0 \leq z^* \leq b/r_0$;

$$\frac{\partial \theta^*}{\partial r^*} = 0. \quad (3)$$

Для $z^* = 0$ при $0 \leq r^* \leq 1$

$$-\frac{\partial \theta^*}{\partial z^*} = 10 \frac{I_m \cdot c_0 \cdot \beta_0}{\pi \cdot \lambda_0 \cdot r_0}. \quad (4)$$

Для $z^* = 0$ при $r^* > 1$

$$\frac{\partial \theta^*}{\partial z^*} - Bi_0 \cdot \theta^* = 0. \quad (5)$$

где $Bi_0 = \frac{\alpha_0 \cdot r_0}{\lambda_0}$; Bi_0 – коэффициент Био для образца [7]; α_0 – коэффициент теплоотдачи с наружной поверхности ($z = 0$) образца ($\alpha_0 = 5,6$ Вт/(м²·°C) для гладкой плоской металлической поверхности, контактирующей с воздухом [8]).

Для $z^* = b/r_0$ и $r^* \geq 1$

$$\frac{\partial \theta^*}{\partial z^*} + Bi_b \cdot \theta^* = 0, \quad (6)$$

где $Bi_b = \frac{\alpha_b \cdot r_0}{\lambda_0}$, Bi_b – коэффициент Био для образца [7]; α_b – коэффициент теплоотдачи с внутренней поверхности ($z = b$) образца ($\alpha_b = 5,6$ Вт/(м²·°C) [8]).

Для удаленных расчетных областей принимаем $r^* \geq 3$ (при $r^* = 3$ значение приращения температуры θ^* материала образца обшивки ЛА будет практически равным нулю). Поэтому при этом можно обоснованно считать, что

$$\theta^*(3, z^*, t^*) = 0. \quad (7)$$

Для уравнения (1) с начальными и граничными условиями (2)–(7) построим разностную схему, обеспечивающую второй порядок аппроксимации по пространственному шагу h и временному шагу τ сетки.

Введем сеточную функцию $\theta_{i,j}^k = \theta(k\tau, ir, jz)$. Разделим сначала ширину A прямоугольной расчетной области (рис. 2) на N интервалов так, что каждый из них будет размером $h = A/N$. Точно таким же образом разделим высо-

ту B прямоугольной расчетной области (см. рис. 2) на M частей, исходя из равенства $h = B/M$. Внутри расчетной области металлической стенки образца обшивки ЛА при этом получается $(N - 1) \cdot (M - 1)$ пересечений (узлов) сетки.

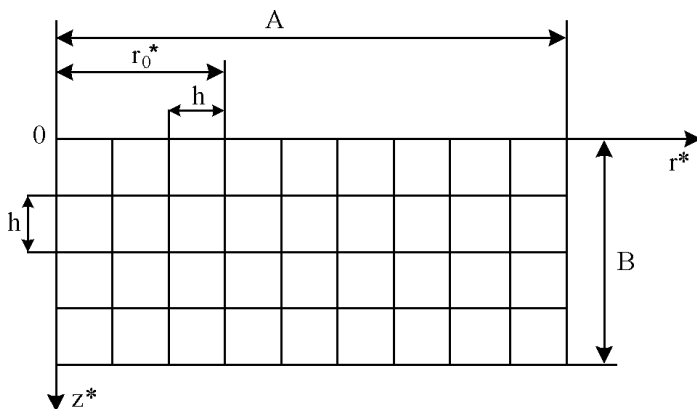


Рисунок 2 – Сетка для разностного решения уравнения (1)

Для левой части дифференциального уравнения нестационарной теплопроводности (1) запишем следующее разностное соотношение:

$$\left(\frac{\partial \theta^*}{\partial t} \right)_{i,j}^{k-1/2} = \frac{\theta_{i,j}^k - \theta_{i,j}^{k-1}}{\tau}, \quad (8)$$

где $\theta_{i,j}^{k-1}$ – превышение температуры θ на предыдущем временном слое сетки.

Для слагаемых правой части уравнения (1) в разностной форме соответственно получим:

$$\left(\frac{1}{r} \cdot \frac{\partial \theta}{\partial r} \right)_{i,j}^{k-1/2} = \frac{1}{2ih} \left[\frac{\theta_{i+1,j}^k - \theta_{i-1,j}^k}{2h} + \frac{\theta_{i+1,j}^{k-1} - \theta_{i-1,j}^{k-1}}{2h} \right]; \quad (9)$$

$$\left(\frac{\partial^2 \theta}{\partial r^2} \right)_{i,j}^{k-1/2} = \frac{1}{2} \left[\frac{\theta_{i+1,j}^k - 2\theta_{i,j}^k + \theta_{i-1,j}^k}{h^2} + \frac{\theta_{i+1,j}^{k-1} - 2\theta_{i,j}^{k-1} + \theta_{i-1,j}^{k-1}}{h^2} \right]; \quad (10)$$

$$\left(\frac{\partial^2 \theta}{\partial z^2} \right)_{i,j}^{k-1/2} = \frac{1}{2} \left[\frac{\theta_{i,j+1}^k - 2\theta_{i,j}^k + \theta_{i,j-1}^k}{h^2} + \frac{\theta_{i,j+1}^{k-1} - 2\theta_{i,j}^{k-1} + \theta_{i,j-1}^{k-1}}{h^2} \right]; \quad (11)$$

$$\left[\frac{I_m^2 \cdot c_0 \cdot \beta_0 \cdot (1 + \theta)}{\pi^2 \cdot r_0^2 \cdot \gamma_0 \cdot \lambda_0} \right]_{i,j}^k = \frac{I_m^2 \cdot c_0 \cdot \beta_0}{\pi^2 \cdot r_0^2 \cdot \gamma_0 \cdot \lambda_0} + \frac{I_m^2 \cdot c_0 \cdot \beta_0}{\pi^2 \cdot r_0^2 \cdot \gamma_0 \cdot \lambda_0} \cdot (\theta_{i,j}^k + \theta_{i,j}^{k-1}). \quad (12)$$

Подставив в (1) конечно-разностные аппроксимации (8) – (12), получим для $\theta_{i,j}^k$ систему линейных алгебраических уравнений (СЛАУ), описываемую следующим промежуточным аналитическим выражением:

$$\begin{aligned} \frac{\theta_{i,j}^k - \theta_{i,j}^{k-1}}{\tau} = & \frac{1}{2ih} \left[\frac{\theta_{i+1,j}^k - \theta_{i-1,j}^k}{2h} + \frac{\theta_{i+1,j}^{k-1} - \theta_{i-1,j}^{k-1}}{2h} \right] + \frac{1}{2} \left[\frac{\theta_{i+1,j}^k - 2\theta_{i,j}^k + \theta_{i-1,j}^k}{h^2} + \right. \\ & \left. + \frac{\theta_{i+1,j}^{k-1} - 2\theta_{i,j}^{k-1} + \theta_{i-1,j}^{k-1}}{h^2} \right] + \frac{1}{2} \left[\frac{\theta_{i,j+1}^k - 2\theta_{i,j}^k + \theta_{i,j-1}^k}{h^2} + \frac{\theta_{i,j+1}^{k-1} - 2\theta_{i,j}^{k-1} + \theta_{i,j-1}^{k-1}}{h^2} \right] + \\ & + \frac{I_m^2 \cdot c_0 \cdot \beta_0}{\pi^2 \cdot r_0^2 \cdot \gamma_0 \cdot \lambda_0} + \frac{I_m^2 \cdot c_0 \cdot \beta_0}{\pi^2 \cdot r_0^2 \cdot \gamma_0 \cdot \lambda_0} \cdot (\theta_{i,j}^k + \theta_{i,j}^{k-1}). \end{aligned}$$

После упрощения указанной выше СЛАУ ее для $\theta_{i,j}^k$ можно представить в такой окончательной математической форме:

$$C_0 \theta_{i,j}^k + C_1 \theta_{i,j-1}^k + C_2 \theta_{i,j+1}^k + C_3 \theta_{i-1,j}^k + C_4 \theta_{i+1,j}^k = F_{i,j}^k, \quad (13)$$

где

$$C_0 = \frac{2 \cdot h^2}{\tau} + 4 - \frac{I_m^2 \cdot c_0 \cdot \beta_0}{\pi^2 \cdot r_0^2 \cdot \gamma_0 \cdot \lambda_0} \cdot h^2;$$

$$C_1 = -1; C_2 = -1; C_3 = \frac{1}{2i} - 1; C_4 = -\frac{1}{2i} - 1;$$

$$\begin{aligned} F_{i,j}^k = & \theta_{i,j}^{k-1} \left(\frac{2h^2}{\tau} - 4 + h^2 \cdot \frac{I_m^2 \cdot c_0 \cdot \beta_0}{\pi^2 \cdot r_0^2 \cdot \gamma_0 \cdot \lambda_0} \right) + \theta_{i,j-1}^{k-1} + \theta_{i,j+1}^{k-1} + \theta_{i-1,j}^{k-1} \cdot \left(1 - \frac{1}{2i} \right) + \\ & + \theta_{i+1,j}^{k-1} \cdot \left(1 + \frac{1}{2i} \right) + \frac{2 \cdot I_m^2 \cdot c_0 \cdot \beta_0}{\pi^2 \cdot r_0^2 \cdot \gamma_0 \cdot \lambda_0} \cdot h^2. \end{aligned}$$

На рис. 3 представлен 5-точечный шаблон сетки, используемый при решении полученного нами разностного уравнения (13) для металлической стенки обшивки ЛА, испытывающей воздействие постоянной составляющей тока ЛМ.

Начальные условия для решения уравнения (13) в разностной аппроксимации примут такой вид:

$$\theta_{i,j}^0 = 0 \quad \left\{ i = 0 \dots N, j = 0 \dots M \right\}. \quad (14)$$

Граничные условия в разностной аппроксимации для рассматриваемой задачи будут иметь следующий вид:

- На границе $i = 0$ (то есть при $r = 0$) действует граничное условие (3), которое аппроксимируется односторонней разностной аппроксимацией внутри расчетной области. Тогда имеем

$$\left(\frac{\partial \theta^*}{\partial r^*}\right)_{0,j}^k = \frac{-\theta_{2,j}^k + 4 \cdot \theta_{1,j}^k - 3 \cdot \theta_{0,j}^k}{2 \cdot h} = 0. \quad (15)$$

В результате находим, что

$$-3 \cdot \theta_{0,j}^k + 4 \cdot \theta_{1,j}^k - \theta_{2,j}^k = 0 \quad \{j = 0 \dots M-1\}. \quad (16)$$

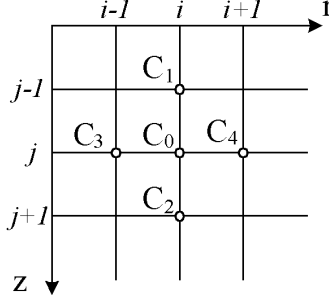


Рисунок 3 – Шаблон сетки для численного решения разностного уравнения (13)

• На границе $j = 0$ (то есть при $z = 0$) имеем граничные условия для $0 \leq r^* \leq 1$ вида (4) и для $r^* > 1$ – вида (5).

Для производной на границе $j = 0$ построим одностороннюю внутрь расчетной области разностную аппроксимацию второго порядка. Это даст нам часть недостающих уравнений:

$$\left(\frac{\partial \theta^*}{\partial z^*}\right)_{0,j}^k = \frac{-\theta_{i,2}^k + 4 \cdot \theta_{i,1}^k - 3 \cdot \theta_{i,0}^k}{2 \cdot h}. \quad (17)$$

Для $0 \leq i \leq K$ имеем, что

$$\theta_{i,0}^k = \frac{1}{3} \left(4 \cdot \theta_{i,1}^k - \theta_{i,2}^k + 10 \cdot \frac{I_m \cdot c_0 \cdot \beta_0}{\pi \cdot \lambda_0 \cdot r_0} \cdot 2h \right). \quad (18)$$

Для $K \leq i \leq N-1$ получаем, что

$$\theta_{i,0}^k = \frac{4 \cdot \theta_{i,1}^k - \theta_{i,2}^k}{Bi_0 \cdot 2h + 3}. \quad (19)$$

• На границе $j = M$ (то есть при $z^* = b/r_0$) имеем граничное условие вида (6), которое аппроксимируется односторонней разностной аппроксимацией внутрь расчетной области. Недостающую часть для разностных уравнений при этом запишем в таком виде:

$$\frac{\theta_{i,M-2}^k - 4 \cdot \theta_{i,M-1}^k + 3 \cdot \theta_{i,M}^k}{2 \cdot h} + Bi_b \cdot \theta_{i,M}^k = 0. \quad (20)$$

Из (20) находим, что

$$\theta_{i,M}^k = \frac{4 \cdot \theta_{i,M-1}^k - \theta_{i,M-2}^k}{2h \cdot Bi_b + 3} = 0. \quad (21)$$

• На границе $i = N$ (то есть при $r^* = 3$) имеем граничное условие вида $\theta_{N,j}^k = 0$, характерное для бесконечно удаленной границы. С учетом этого условия на линии $i = N - 1$ сетки имеем:

$$\theta_{N-1,j}^k = \frac{F_{N-1,j}^k - C_1 \theta_{N-1,j-1}^k - C_2 \theta_{N-1,j+1}^k + C_3 \theta_{i-1,j}^k + C_4 \theta_{N-2,j}^k}{C_0}. \quad (22)$$

Уравнения (13), (14), (16), (18), (19), (21) и (22) представляют собой СЛАУ порядка $(N - 1) \cdot (M - 1)$. Численно решив данную СЛАУ относительно $\theta_{i,j}^k$, получим распределение искомой функции превышения температуры $\theta_{i,j}$ на временном слое сетки $k = t/\tau$, где t – текущее время протекания электротеплового процесса в плоском металлическом образце обшивки ЛА.

Полученная здесь СЛАУ имеет сильно разреженную матрицу, то есть матрицу с большим количеством нулей. Порядок данной СЛАУ может достигать численных значений в несколько тысяч. При использовании прямых численных методов решения линейных алгебраических систем будет происходить накопление погрешности из-за округления в ПЭВМ вычислений по младшему разряду чисел в разрядной сетке. Поэтому для решения таких СЛАУ предпочтительны итерационные или блочно-итерационные методы [9].

При решении системы рассматриваемых уравнений методом Зейделя [9], матрица СЛАУ должна иметь диагональное преобладание, то есть модуль диагональных элементов должен быть больше или равен сумме модулей остальных элементов строки. В нашем случае условие устойчивости счета полученной СЛАУ для плоского образца обшивки ЛА имеет следующий вид:

$$|C_0| \geq |C_1| + |C_2| + |C_3| + |C_4|. \quad (23)$$

После подстановки в (23) соответствующих параметров получим условие устойчивости счета нашей СЛАУ в виде:

$$\left| \frac{2}{\tau} \right| \geq \left| \frac{I_m^2 \cdot c_0 \cdot \beta_0}{\pi^2 \cdot r_0^2 \cdot \gamma_0 \cdot \lambda_0} \right|. \quad (24)$$

3 ЧИСЛЕННОЕ РЕШЕНИЕ ПОЛУЧЕННОЙ СЛАУ

Для решения приведенной системы линейных уравнений, описывающих процесс нагрева плоской стенки металлической обшивки ЛА при действии на нее длительной (постоянной) составляющей тока ЛМ, используем итерационный метод Гаусса-Зейделя. Этот метод исключитель-

но удобен для использования на ПЭВМ [9]. Заметим, что при построении алгоритма по этому методу первоначально задается массив значений $\theta_{i,j}^0$ на нулевом временном слое (в нашем случае согласно начального условия вида (2) все элементы этого массива равны нулю) и «затравочный» массив значений $\theta_{i,j}^{1*}$ на первом временном слое сетки. «Затравочный» массив выбирается из соображения близости задаваемых численных значений реальному решению рассматриваемой электротепловой задачи. Используя значения элементов массива $F_{i,j}^1$, рассчитанного по значениям элементов массива $\theta_{i,j}^0$ и $\theta_{i,j}^{1*}$, определяем значения элементов массива $\theta_{i,j}^1$. При этом в программе используется переменная Rez, которая используется для определения наибольшего значения разности между $\theta_{i,j}^1$ и $\theta_{i,j}^{1*}$. В начале программы этой переменной присваивается значение нуль, а затем с ней сравниваются абсолютные значения разностей $|\theta_{i,j}^{1*} - \theta_{i,j}^1|$. Если какая-либо полученная разность оказывается по абсолютной величине больше Rez, то прежнее значение Rez заменяется этой разностью. После вычисления всех значений $\theta_{i,j}$ на первом временном слое наибольшая разность будет равна значению переменной Rez. Далее проводим сравнение переменной Rez с заданной погрешностью вычислений δ (в нашем практическом случае, характерном для вычислений с инженерной точностью, она принята приблизительно равной 0,01). Если $\text{Rez} \leq 0,01$, то в рассматриваемом алгоритме численного решения происходит переход на второй временной слой, то есть матрица $\theta_{i,j}^1$ становится и начальной матрицей для вычисления $F_{i,j}^2$ и «затравочной» для счета массива значений $\theta_{i,j}^2$. Если же $\text{Rez} > 0,01$, то вычисленные значения $\theta_{i,j}^1$ становятся элементами затравочной матрицы $\theta_{i,j}^{1*}$ и счет повторяется до выполнения условия $\text{Rez} \leq \delta$. Таким путем происходит счет на каждом временном слое сетки.

4 РЕЗУЛЬТАТЫ АПРОБАЦИИ ЧИСЛЕННОГО РЕШЕНИЯ СЛАУ

Численный расчет исследуемой прикладной задачи производился по приведенному выше алгоритму для постоянной или длительной составляющей тока молнии ($I_m = 200$ А, $t_0 = \tau_u = 1$ с) применительно к плоским алюминиевым образцам. Это согласно [5] дает возможность использовать нам следующие исходные количественные параметры для образца обшивки ЛА при численном решении с помощью полученной СЛАУ двумерного дифферен-

циального уравнения нестационарной теплопроводности вида (1): $c_0 = 2,7 \cdot 10^6$ Дж/(м³ · °С); $\beta_0 = 2,14 \cdot 10^{-9}$ м³/Дж; $\gamma_0 = 3,61 \cdot 10^7$ 1/(Ом · м); $\lambda_0 = 240$ Дж/(м · с · °С).

Радиус r_0 искрового канала разряда при ЛМ в зоне его привязки на наружной поверхности образца определяется следующим образом [3,4]:

$$r_0 = 0,11 \cdot 10^{-3} \cdot (I_m)^{1/2}. \quad (25)$$

Диапазон изменения параметров при счете задачи будет таким: $r^* = 0 - 3$; $t^* = 0 - t_0^*$. Безразмерная величина $t_0^* = t_0/t_b$ в нашем случае рассчитывается, исходя из того, что длительность воздействующего на образец токового импульса молнии равна 1 с ($t_b = 0,02724$ с). Тогда у нас $t_0^* = 1/0,02724 = 36,714$. В расчете толщина стенки металлической обшивки ЛА будет варьироваться от 2 до 10 мм. Согласно неравенства (24) при принятых исходных количественных данных для ограничения величины временного шага τ в разностной схеме задачи получаем, что $\tau \leq 1,79 \cdot 10^{-3}$. Таким образом, величину временного шага τ в сетке можно взять для удобства равной $1,5 \cdot 10^{-3}$. При этом количество шагов по времени в разностной схеме задачи составит величину, численно равную $T = t_0^* / \tau = 24476$. На основании составленной разностной схемы и полученной СЛАУ при принятых параметрах токового воздействия для алюминиевых образцов обшивки ЛА различной толщины были получены превышения температур в зоне воздействия на них тока молнии, сведенные в таблицу.

Результаты численного расчета разностным методом нагрева плоских алюминиевых образцов обшивки ЛА при воздействии на них постоянной (длительной) составляющей тока в канале молнии амплитудой $I_m = 200$ А при $t_0 = 1$ с

Толщина образца, мм	Температура на наружной поверхности образца, °С	Глубина проплавления стенки образца, мм	Радиус лунки на наружной поверхности образца, мм	Радиус лунки на внутренней поверхности образца, мм
10	1528	1,25	1,80	-
4	1558	1,30	1,87	-
3	1618	1,50	1,93	-
2	1788	2,00	2,12	1,43

Расчетные данные для превышения температуры θ в исследуемых образцах металлической обшивки ЛА, приведенные выше в таблице, позволяют определить диаметр d_{Π} и глубину b_{Π} проплавленной в образцах лунки, исходя из условия вида $\theta \geq \theta_{\Pi}$, где θ_{Π} – температура плавления материала исследуемого образца.

дуемого образца. Отметим, что в данной работе для исследуемых алюминиевых образцов обшивки ЛА было принято, что $\theta_{\text{п}} = 660 \text{ }^{\circ}\text{C}$ [10].

5 ВЫВОДЫ

- 1 Составлена разностная схема электротепловой задачи для плоского металлического образца обшивки ЛА, испытывающего внешнее воздействие искрового цилиндрического токового канала, характерного для прямого удара в атмосферном воздухе в ЛА грозового электрического разряда при ЛМ.
- 2 Выполнена численная апробация полученной на основании составленной разностной схемы СЛАУ для плоского алюминиевого образца обшивки ЛА толщиной от 2 до 10 мм при протекании в зоне привязки канала молнии на наружной поверхности стенки образца длительной (постоянной) составляющей тока грозового разряда величиной $I_m = 200 \text{ А}$ и длительностью, равной $t_0 = 1 \text{ с}$.
- 3 В результате численного решения сформулированной двумерной электротепловой задачи показано, что воздействие постоянной или длительной составляющей тока ЛМ с указанными амплитудно-временными параметрами может приводить к значительному нагреву плоской стенки алюминиевой обшивки ЛА и ее сквозному проплавлению.

Список литературы: 1. *Uman M.A.* Natural and artificially – initiated lightning and lightning test standards // Proceedings of the IEEE. – 1988. – Vol. 76.– № 12. – P. 1548-1565. 2. *Баранов М.И.* Расчет кратера электротеплового разрушения на металлической обшивке летательного аппарата при прямом ударе в нее молнии // Электротехника і електромеханіка. –2003. – № 4. – С. 101-103. 3. *Абрамов Н.Р., Кужекин И.П., Ларионов В.П.* Характеристики проплавления стенок металлических объектов при воздействии на них молнии // Электричество. – 1986. – № 11. – С. 22-27. 4. *Абрамов Н.Р., Кужекин И.П.* К расчету нагрева стенок металлических объектов при воздействии на них молнии // Электричество. – 1990. – №5. – С. 56-59. 5. *Баранов М.И.* Одномерная электротепловая задача для металлической обшивки летательного аппарата при воздействии на нее молнии // Электротехника і електромеханіка. – 2007. – № 1. – С. 65–71. 6. *Baranov M.I., Bondina N.N., Neskorodov G.F.* Numerical Calculation of Nonstationary Electromagnetic and Thermal Processes under Action of Lightning Channel on the Metal Objects // Proceedings 9-th International Symposium on High Voltage Engineering. – Graz, Austria. – 1995. – Vol. 6. – P. 6806-1 – 6806-4. 7. *Лыков А.В.* Теория теплопроводности. – М.: Высшая школа, 1967. – 599 с. 8. *Карслоу Г., Егер Д.* Теплопроводность твердых тел. – М.: Наука, 1964. – 487 с. 9. *Мак-Кракен Д., Дорн У.* Численные методы и программирование на Фортране. – М.: Мир, 1977. – 584 с. 10. *Енохович А.С.* Справочник по физике и технике. – М.: Просвещение, 1983. – 255 с.

Поступила в редколлегию 17.11.2008